



LONGWATCH
龙·邦·科·技

始于品质 服务未来



防爆温湿度监测终端

LB873XFB 产品说明

北京龙邦科技发展有限公司



Beijing Longwatch science&technology development Co.,Ltd

目录

| | |
|-------------------|----|
| 一、 安全指南..... | 1 |
| 二、 声明..... | 2 |
| 三、 产品概述..... | 2 |
| 四、 型号和主要技术参数..... | 4 |
| 1. 型号及防爆标志含义..... | 4 |
| 2. 技术参数..... | 4 |
| 3. 外形结构及工作原理..... | 5 |
| 五、 产品技术说明..... | 5 |
| 1. 产品特点..... | 5 |
| 2. 系统流程图..... | 6 |
| 六、 设备操作说明..... | 6 |
| 1. 按键..... | 6 |
| 2. 参数定义..... | 7 |
| 3. 显示..... | 7 |
| 七、 防爆结构要点..... | 8 |
| 八、 贮存..... | 9 |
| 九、 安装..... | 9 |
| 十、 维修和保养..... | 10 |
| 十一、 产品保修卡..... | 11 |
| 十二、 联系我们..... | 12 |

一、安全指南

使用前请仔细阅读此安全说明，并请您遵守。

| | |
|--|--|
|  <p>禁止 (存在造成人员伤亡的可能)</p> | <ul style="list-style-type: none">• LB873XFB 防爆温湿度监测终端安装的位置必须要正确，否则将使得防爆温湿度监测终端无法执行正确侦测功能，详细请参考当地相关使用规定或国家标准规定。• 本产品关系到使用的安全性，故设备必须依照手册内容来进行安装与操作，必须遵守 GB/T3836.15-2017《爆炸性环境 第 15 部分：电气装置的设计、选型和安装》的有关规定，由具有资格的专业人员来进行安装。• 一切维护和保养必须先断开前级电源再将外壳打开。• 禁止用湿手插拔充电器，以免造成人员触电危险。• 禁止使用未经我司认可的电源适配器、USB 充电线或电池，以免引发火灾、爆炸或其它危险。• 禁止将设备暴露在高温或者发热设备的周围，如日照、取暖器、微波炉、烤箱和热水器等，防止设备过热而引起爆炸或者火灾。• 禁止将电池扔入火中，防止电池过热而引起爆炸或者火灾。• 禁止拆解、挤压和改装电池，以免引起电池漏液、起火或爆炸。• 禁止用异物插入、穿刺设备或将设备浸入水中或其它液体中，避免设备遭受外部冲击和压力引发爆炸或其它危险。• 禁止压迫或缠绕 USB 充电线，防止因破损而导致触电或火灾。• 清洁本产品前，请务必拔下电源插头，请使用略湿抹布清洁，清洁时请勿使用液体清洁剂或喷雾清洁剂，以免造成触电等危险。燥环境保存，防止电池损坏导致设备不能使用。• 请按当地规定处理本设备、电池及其它配件，不可将它们作为生活垃圾处理，若设备处置不当可能会导致污染或其他危险。 |
|  <p>警告 (存在对设备损坏的可能)</p> | <ul style="list-style-type: none">·请勿自行拆卸维修产品，本产品需要更换配件时，请向维修人员确认使用的配件类型和制造商，配件使用不当会导致设备损坏、触电、火灾等危险。·请在温度-10~+40°C范围内使用或存放本设备及配件，当环境温度过高或过低时，可能会引起设备故障或损坏。 |

| | |
|--|--|
| | <ul style="list-style-type: none"> ·禁止将设备投入到水中或长期放置在潮湿环境下，避免设备出现出现参数失灵或其他损坏。 ·禁止将设备放置在有腐蚀性的物品附近，防止设备出现参数失灵或其他损坏。 ·请勿在设备上放置过重物品，防止设备出现损坏等情况。 ·避免设备长时间放置不使用。 ·设备长时间放置不使用时，需保持电池电量在 50%左右，并放在干燥环境保存，防止电池损坏导致设备不能使用。 ·请按当地规定处理本设备、电池及其它配件，不可将它们作为生活垃圾处理，若设备处置不当可能会导致污染或其他危险。 |
|--|--|

二、声明

本说明书内容为北京龙邦科技发展有限公司版权所有。

本说明书及产品规格如有更新恕不另行通知，本公司保留在不另行通知的情况下，对其中所包含的产品规格和材料进行更改的权利，同时由于信任所引用的材料造成的损害（包括结果性损害），包括但不限于印刷的错误和其他与此出版物相关的错误，本公司将不承担责任。

在使用或安装前请仔细阅读本说明书，并妥善保存。

同时，非常感谢您购买本公司的设备，如果您在使用产品过程中遇到任何问题，您可以：

拨打售后服务热线：400-877-6388。

或登录官方网站：www.longwatch.com.cn 获取相应帮助。

三、产品概述

LB873XFB 防爆温湿度监测终端（以下简称监测终端）是根据 GB3836.1-2010《爆炸性环境 第 1 部分：设备 通用要求》和 GB3836.2-2010《爆炸性环境 第 2 部分：由隔爆外壳“d”保护的的设备》、GB 12476.1-2013《可燃性粉尘环境用电气监测终端 第 1 部分：通用要求》、Gb 12476.5-2013《可燃性粉尘环境用电气监测终端第 5 部分 外壳保护型“tD”》将监测终端制成隔爆兼粉尘外壳保护型防爆结构，经国家授权的质量监督检验部门检验合格，其防爆标

志为 Exd II CT6 Gb/Ex tD A21 IP65 T80°C。本监测终端应用于存在 II A、II B、II C 类，T1~T6 组可燃性气体、蒸气与空气混合形成的 1、2 区爆炸危险场所以及可燃性粉尘 21 区、22 区的场所。

监测终端用于空气中温湿度的检测，当浓度超过预置报警值时会发出声光报警信号，以提醒用户及时采取安全措施。该监测终端采用高品质温湿度传感器，传感器具有测量精度高，抗干扰能力强等特点，保证了产品的优异测量性能。

该产品经国家防爆电气产品质量监督检验中心检验合格并取得了防爆合格证，其防爆合格证编号分别为 CNEx22.2031X。

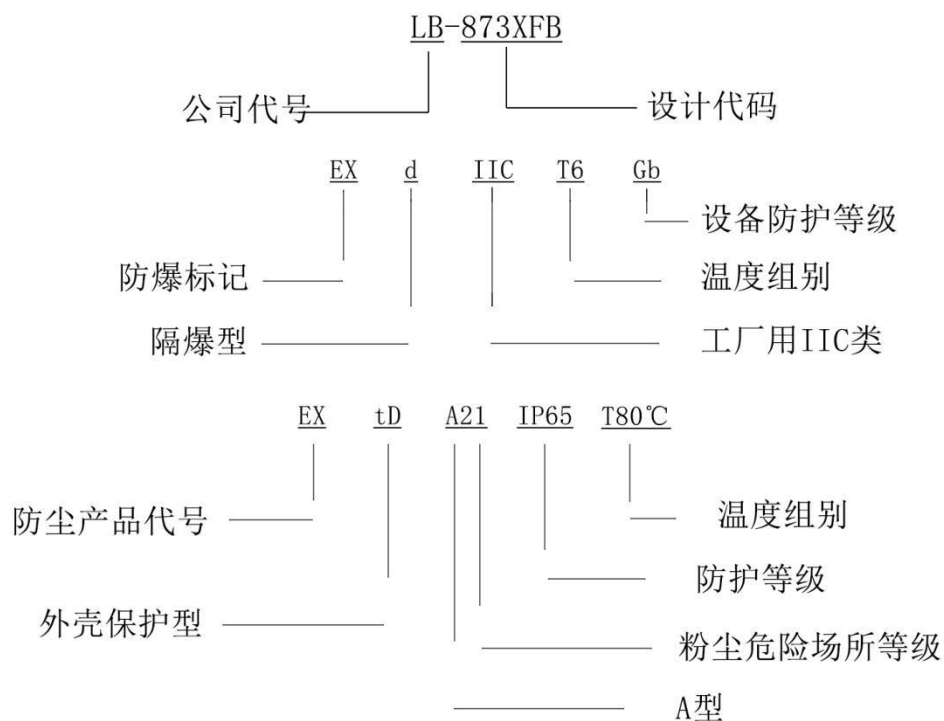
使用环境条件

监测终端在下列环境条件下能可靠地工作：

- a. 气压 80kPa~110kPa；
- b. 环境温度-20°C~+60°C；
- c. 周围环境相对湿度不大于 90%(+25°C)；
- d. 存在 II A、II B、II C 类,T1~T6 组可燃性气体、蒸汽与空气混合形成的爆炸性混合物的 1、2 区场所以及可燃性粉尘 21 区、22 区的场所。；
- e. 在无破坏绝缘的气体或蒸汽的环境中；
- f. 在无显著摇动和冲击振动的地方。

四、型号和主要技术参数

1. 型号及防爆标志含义



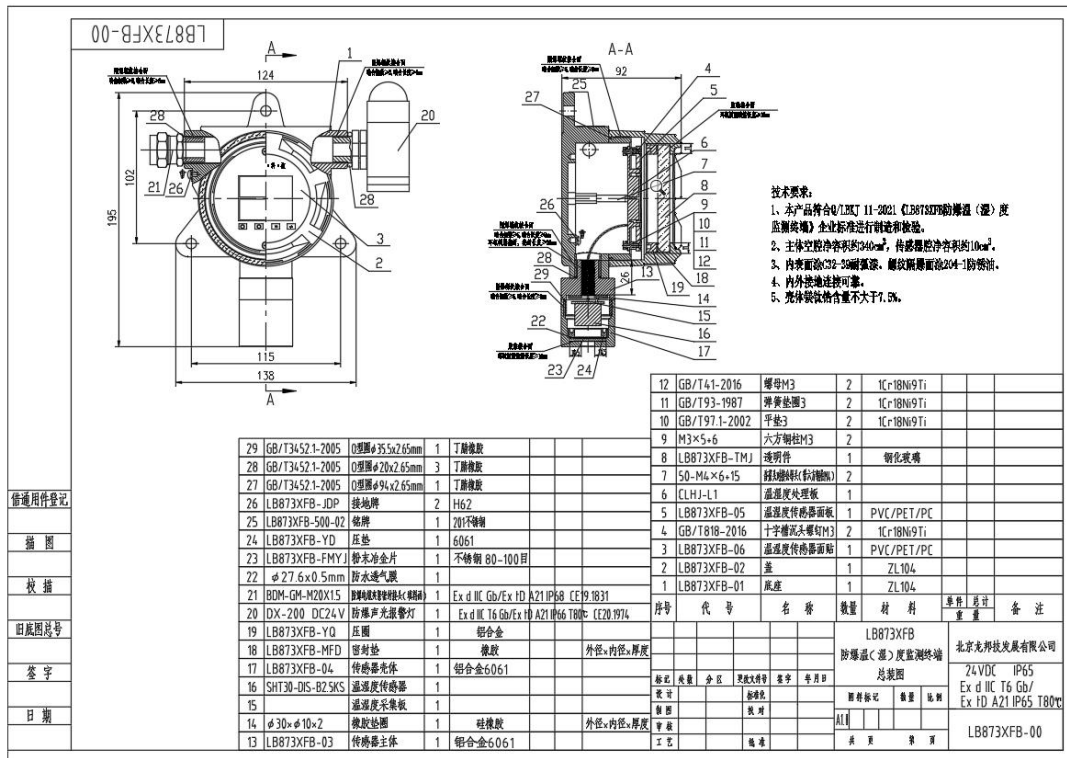
2. 技术参数

| 项目 | 主要参数 | |
|---------|------------------------------|-------------------|
| 直流供电 | 额定 DC24V，范围 DC8-27V | |
| 屏幕 | 2.0 寸断码 LCD 屏 | |
| 按键 | 4 个（加按键、减按键、返回键、确认键） | |
| 工作环境 | -25℃~+60℃, 0%RH~100%RH | |
| 温湿度测量量程 | -30℃~+60℃, 10%RH~99.9%RH 非凝结 | |
| 温度显示分辨率 | 0.1℃ | |
| 湿度显示分辨率 | 0.1RH% | |
| 测量精度 | 湿度 | ±5%RH (10%~90%RH) |
| | 温度 | ±0.5℃ (-25℃~+60℃) |
| 输出信号 | RS485 | |
| 安装方式 | 壁挂式 | |

| | |
|------|-------------------------------------|
| 防爆标志 | Ex d IIC T6 Gb/Ex tD A21 IP65 T80°C |
|------|-------------------------------------|

3. 外形结构及工作原理

3.1 本监测终端主要由隔爆外壳，传感器隔爆腔体和防爆声光报警灯三部分组成，隔爆外壳内装电路板等，传感器腔体内装信号采集板和温湿度传感器。结构图如下所示：



3.2 工作原理：监测终端用于空气中温湿度的检测，当浓度超过预置报警值时会发出声光报警信号，以提醒用户及时采取安全措施。该监测终端采用高品质温湿度传感器，传感器具有测量精度高，抗干扰能力强等特点，保证了产品的优异测量性能。当温度或者湿度过低时，声光报警灯发出警报，并通过 485 通讯信号输出给主控室主机。本监测终端支持 485 信号输出，ModBus 地址可设置，通信距离最远 2000 米。

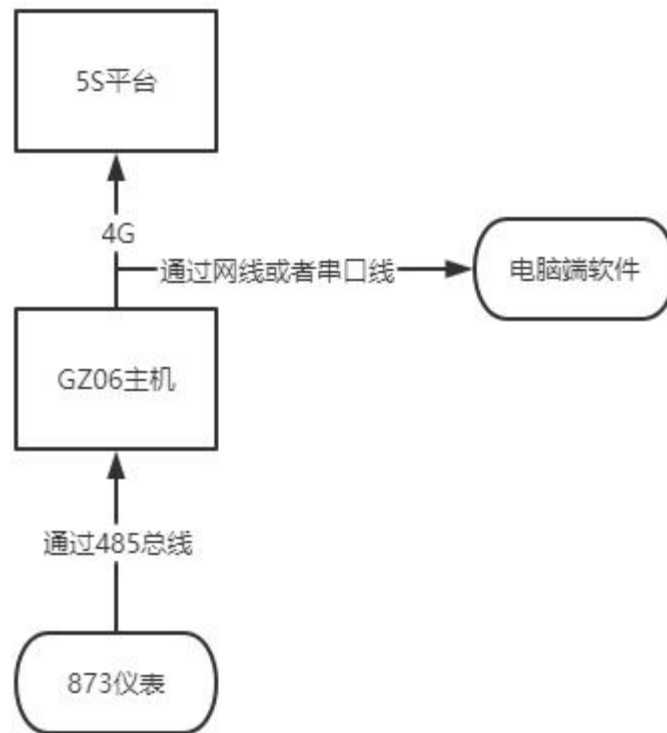
五、产品技术说明

1. 产品特点

- 485 通信接口，地址可设置，通信距离最远 2000 米。
- 可以检测线路电压
- 可以通过串口升级程序

- 低功耗(DC24V <2mA)
- 参数设置
- 通信可设置为加密模式
- 标配显示屏，现场可直接查看数值，夜晚亦可清晰显示。
- 现场供电采用 DC8V~27V 直流宽压供电，可适应现场多种直流电源。
- 产品采用壁挂式防爆壳，安装方便，防护等级 IP65 可应用于户外恶劣的现场环境。

2. 系统流程图



六、设备操作说明

1. 按键

1.1、LB873 共有四个按键，分别是”设置” “返回” “上” “下”。

按“设置”按键屏幕第一行显示区开始闪烁，标志已进入设置状态。闪烁的字符为所选择的参数(具体定义可参见”参数定义”),此时按”上”或者“下”可以选择所需要设置的参数，再次按“设置”按键进入该参数的设置，按“设置”按键选择所需要设置的具体位。设置完成可按返回按键直接退出设置。退出后设备会自动保存所设置的结果。

1.2、参数修改前需要先输入密码。

用户密码 0311

1.3、在主屏幕下“上”“下”按键可以实现电池电压和温湿度显示的切换。

1.4、在主屏幕“上”“下”组合按键可以显示设备唯一 ID。

1.5、在参数设置菜单长时间无操作，自动返回主屏。

2. 参数定义

2.1、Pas

密码输入：只有输入正确密码才能修改参数，否则只能浏览参数。

2.2、Add

设备地址：可以设置范围为 0-255

2.3、Tu

温度上限：可以设置范围为-99.9---+99.9

2.4、Td

温度下限：可以设置范围为-99.9---+99.9

2.5、Hu

湿度上限：可以设置范围为 0---+99.9

2.6、Hd

湿度下限：可以设置范围为 0---+99.9

2.7、ALA-S

声音报警屏蔽：设置为-OF 则屏蔽声音报警，设置为-ON 则打开声音报警

2.8、ALA-L

声音报警屏蔽：设置为-OF 则屏蔽光报警，设置为-ON 则打开光报警

2.9、DTy-

设备型号：只读参数。显示前两位硬件版本。第 3 位显示 0 为一体，显示 1 为分体。第四位为协议是否加密，0 为不加密 1 为加密。例如显示 0210 则为硬件版本 V0.2 分体协议不加密表。

3. 显示

第一屏为温湿度值

第二屏为总线电压

信号值强度在此为通信状态指示，前两格子(从左到右)代表有数据接收，后两个格代表有数据发送。

电池电量代表电压大小范围，20V 以上满格，20V-12V 两格 12V-9V 一格，9V 以下只有电池框闪烁。

七、防爆结构要点

1. 在进行监测终端结构设计时，充分考虑了当爆炸性气体混合物侵入其内部，因某种原因发生爆炸时，不致引起监测终端外部的爆炸性气体混合物爆炸。从外壳强度和组成外壳各零件的隔爆螺纹扣数、长度以及限制外壳最高表面温度等关键条件着手，确保防爆性能。

2. 监测终端的外壳材质采用 ZL104 铸造制成，精加工后能经受试验压力为 2.0MPa, 历时 10~12S 的水压试验。

3. 粉末冶金片采用 80-100 目的不锈钢粉末冶金，用环氧树脂胶粘在传感器壳体上，并有压紧措施。

4. 内外接地是确保其安全运行的重要措施，监测终端设有内外接地螺钉并有接地标志 \ominus 。

5. 监测终端外壳内表面均匀地涂有 C32-39 耐弧漆。隔爆接合面涂有 204-1 防锈油。

6. 监测终端正常使用时，其外壳最高表面温度不超过 80℃。

7. 监测终端外壳的明显部位有永久性防爆标志“Ex d IIC T6 Gb/Ex tD A21 IP65 T80℃”。

8. 监测终端的电缆引入装置须用已取得防爆合格证的防爆电缆填料函，防爆标志为 Ex d IIC Gb/Ex tD A21 IP66，配用防爆声光报警灯为已取得防爆合格证的设备，防爆标志为 Ex d IIC T6 Gb/Ex tD A21 IP66 T80℃。

9. 监测终端的外壳应能承受 GB3836.2 第 15 章规定的外壳耐压试验和内部点燃的不传爆试验。

10. 监测终端外壳防护等级不低于 IP65。

11. 监测终端 O 型圈、粉末冶金片胶粘处和透明件胶粘处的耐热耐寒试验应满足 GB3836.1 规定。

12. 监测终端透明件应能承受 GB3836.1 规定的热剧变试验。

八、贮存

监测终端贮存在干燥、通风、无腐蚀性物质的仓库中。

九、安装



1. 本产品应该用安全的固定方式，将安装座装设固定在垂直的安装面上。本产品所装设位置的选定，必须按照本说明书使用环境条件条款和当地相关使用规定或国家标准要求选定。并且产品应安装在可看见和能够维护的地方。

2、监测终端安装前应进行如下检查：

- 铭牌是否有防爆标志、防爆合格证编号；
- 打开监测终端盖检查内部是否有杂物、灰尘,并予以清理；
- 有无内外接地螺栓及标志。

3. 螺纹隔爆面是监测终端的防爆关键部位，拆装时应严加保护，不允许有碰

撞划伤现象发生；装配时应确保隔爆面均匀涂抹防锈油，没有灰尘颗粒杂物，螺纹啮合应满足 GB3836.2 标准上螺纹隔爆面的隔爆参数要求。

十、维修和保养

1. 定期用 500V 兆欧表检验绝缘电阻, 其值不得小于 $50M\Omega$ 。
2. 维修和保养时, 注意保护隔爆面, 所有隔爆面不得有损伤和锈蚀。装配时隔爆面应涂 204-1 防锈油。

十一、产品保修卡

产品保修卡

为了能够给您提供更好的服务，请妥善保管（保修卡）。

| | | | | | |
|------|--------|-------|---|------|-----|
| 产品型号 | | 产品序列号 | | | |
| 标签信息 | | | | | |
| 用户信息 | 用户名称 | | | | |
| | 通讯地址 | | | | |
| | 联系电话 | | | | |
| 购买日期 | | 年 | 月 | 日 | 保修期 |
| 购买地点 | | | | | |
| 销售单位 | 销售商名称 | | | (盖章) | |
| | 本地销售单位 | | | | |
| | 销售人员 | | | | |
| | 联系电话 | | | | |
| 保修内容 | | | | | |

十二、联系我们

真冷链 用龙邦

始于品质 服务未来

北京龙邦科技发展有限公司

总部：北京市大兴区金星西路绿地兴贸中心 2-2-12 层

服务中心：河北省石家庄市鹿泉区科林产业园 23 号楼

客服 QQ：4008776388

全国免费服务热线：400-877-6388

官方网站：www.longwatch.com.cn



微信公众号