



LONGWATCH
龙·邦·科·技

始于品质 服务未来



无线温湿度监测终端

LBTC-06系列说明书

北京龙邦科技发展有限公司
Beijing Longwatch science & technology development Co.,Ltd

安全说明

使用前请务必仔细阅读此安全说明，并请您遵守。

禁止（存在造成人员伤亡的可能）

- a、禁止用湿手插拔充电器，以免造成人员触电危险。
- b、禁止使用未经我司认可的电源适配器、USB充电线或电池，以免引发火灾、爆炸或其它危险。
- c、禁止将设备暴露在高温或者发热设备的周围，如日照、取暖器、微波炉、烤箱和热水器等，防止设备过热而引起爆炸或者火灾。
- d、禁止将电池扔入火中，防止电池过热而引起爆炸或者火灾。
- e、禁止拆解、挤压和改装电池，以免引起电池漏液、起火或爆炸。
- f、禁止用异物插入、穿刺设备或将设备浸入水中或其它液体中，避免设备遭受外部冲击和压力引发爆炸或其它危险。
- g、禁止压迫或缠绕USB充电线，防止因破损而导致触电或火灾。
- h、清洁本产品前，请务必拔下电源插头，请使用略湿抹布清洁，清洁时请勿使用液体清洁剂或喷雾清洁剂，以免造成触电等危险。

警告（存在对设备损坏的可能）

- a、请勿自行拆卸维修产品，本产品需要更换配件时，请向维修人员确认使用的配件类型和制造商，配件使用不当会导致设备损坏、触电、火灾等危险。
- b、请在温度-10~+40°C范围内使用或存放本设备及配件，当环境温度过高或过低时，可能会引起设备故障或损坏。
- c、禁止将设备投入到水中或长期放置在潮湿环境下，避免设备出现出现参数失灵或其他损坏。
- d、禁止将设备放置在有腐蚀性的物品附近，防止设备出现参数失灵或其他损坏。
- e、请勿在设备上放置过重物品，防止设备出现损坏等情况。
- f、避免设备长时间放置不使用。
- g、设备长时间放置不使用时，需保持电池电量在50%左右，并放在干燥环境保存，防止电池损坏导致设备不能使用。
- h、请按当地规定处理本设备、电池及其它配件，不可将它们作为生活垃圾处理，若设备处置不当可能会导致污染或其他危险。

声明

本说明书内容为北京龙邦科技发展有限公司版权所有。

本说明书及产品规格如有更新恕不另行通知，本公司保留在不另行通知情况下，对其中所包含的产品规格和材料进行更改的权利。因型号不同，产品可能不包括除主机以外的配件，请以产品实际销售配置为准。同时由于信任所引用的材料造成的损害（包括结果性损害），包括但不限于印刷的错误和其他与此出版物相关的错误，本公司将不承担责任。

本资料仅供参考，不构成任何形式的承诺。

在使用或安装前请仔细阅读本说明书，并妥善保存。

技术支持

非常感谢您购买本公司的设备，如果您在使用产品过程中遇到任何问题，您可以：

拨打售后服务热线：400-877-6388。

登录官方网站：www.longwatch.com.cn获取相应帮助。

产品介绍

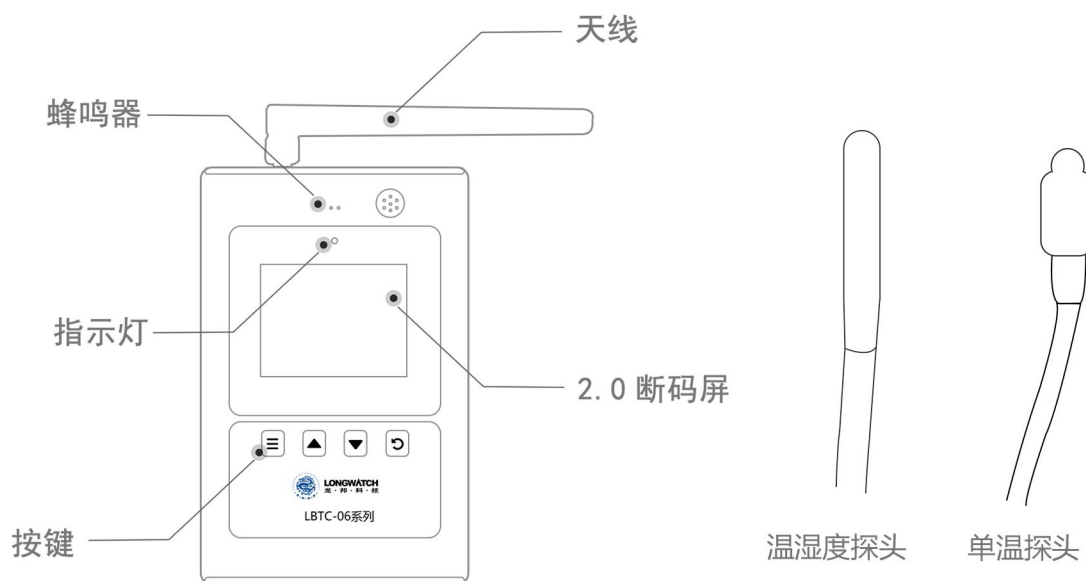
• 龙邦科技无线温湿度监测终端LBTC-06系列，对接无线管理主机使用。本产品集成高精度温湿度传感器、无线通信、低功耗等技术，具有测量精度高、抗干扰能力强以及较强的稳定性等特点。本产品以电池供电，在工程实施中避免了大工作量的通讯线缆、管线、供电线路的铺设，用户也可根据现场实际使用情况，方便的调整安装的位置。

• LBTC-06系列产品，测量范围宽；配备高清晰液晶显示屏，实时显示温（湿）度监控数值；内部设计有报警功能模块，可实现高、低温声光报警；报警上下限可通过云平台设置。



安装注意事项

• 设备采用魔术贴固定。室外、表面有油污、表面有明显灰尘、表面凹凸不平，白灰墙（会掉灰那种）、油性木质等环境不建议使用魔术贴安装。

外观



产品操作

- 1、长按 “  ” 4S，无线温湿度记录仪实现开/关机。
- 2、无线温湿度记录仪在开机状态下，屏幕显示温湿度数值和电池电量，短按开机键指示灯闪绿色，按下 “  ” 复位闪两次灯，第一次为复位灯绿色，第二次为传输状态灯（传输成功绿色，失败红色）。
- 3、温湿度超标报警，设备会开启声光报警，即每两分钟滴滴响两声，每5s闪烁两次红灯。

技术参数

| 型号 | 探头 | 测量温度 | 测量湿度 | 测量精度 |
|---------------|-------------|--|----------------------|---------------------------|
| LBTC-06 | 内置 | -30°C~+60°C | 10%RH~99.9% | 温度误差±0.5°C |
| LBTC-06-F | 可插拔, 2米探头线 | -30°C~+60°C | RH非凝结 | 湿度误差±5.0%RH |
| LBTC-06-F2 | 可插拔, 双3米探头线 | -30°C~+60°C | | |
| LBTC-06-FT | 可插拔, 2米探头线 | -40°C~+60°C | / | 温度误差±0.5°C |
| LBTC-06-FD | 可插拔, 3米探头线 | -199°C~+60°C | / | 温度误差±0.5°C |
| LBTC-06-FG | 可插拔, 2米探头线 | 0°C~+300°C | / | 温度误差±1°C |
| LBTC-06-FGH | 可插拔, 2米探头线 | 0°C~+1200°C | / | 温度误差±1.5°C |
| LBTC-06YY | 内置 | -30°C~+60°C | 10%RH~99.9% | 温度误差±0.5°C |
| LBTC-06YY-F | 可插拔, 2米探头线 | -30°C~+60°C | RH非凝结 | 湿度误差±5.0%RH |
| LBTC-06YY-FT | 可插拔, 2米探头线 | -40°C~+60°C | / | 温度误差±0.5°C |
| LBTC-06YY-FD | 可插拔, 3米探头线 | -199°C~+60°C | / | 温度误差±0.5°C |
| LBTC-06SYS | 内置 | -30°C~+60°C | 10%RH~99.9% | 温度误差±0.5°C |
| LBTC-06SYS-F | 可插拔, 2米探头线 | -30°C~+60°C | RH非凝结 | 湿度误差±5.0%RH |
| LBTC-06SYS-FT | 可插拔, 2米探头线 | -40°C~+60°C | / | 温度误差±0.5°C |
| LBTC-06SYS-FD | 可插拔, 3米探头线 | -199°C~+60°C | / | 温度误差±0.5°C |
| LBTC-06JK | 内置 | -30°C~+60°C | 10%RH~99.9% | 温度误差±0.5°C |
| LBTC-06JK-F | 可插拔, 2米探头线 | -30°C~+60°C | RH非凝结 | 湿度误差±5.0%RH |
| LBTC-06JK-FT | 可插拔, 2米探头线 | -40°C~+60°C | / | 温度误差±0.5°C |
| LBTC-06JK-FD | 可插拔, 3米探头线 | -199°C~+60°C | / | 温度误差±0.5°C |
| LBTC-06-XTd | 内置 | 露点温度: -70 °C~+60 °C (-94 °F~ +140 °F) | / | 参考精度: +2°C(+5.4°F) |
| LBTC-06-CF | 可插拔, 2米探头线 | -30°C~+60°C | 10%RH~99.9% | 温度误差±0.5°C |
| LBTC-06-CF485 | 可插拔, 12米探头线 | -30°C~+60°C | RH非凝结 | 湿度误差±5.0%RH |
| LBTC-06-CFD | 可插拔, 3米探头线 | -199°C~+60°C | / | 温度误差±0.5°C |
| LBTC-06-FB | 内置 | -25°C~+60°C | 10%RH~99.9% RH非凝结 | 温度误差±0.5°C 湿度误差±5.0%RH |

| | | | |
|------|--|------|-----------------|
| 尺寸 | 113.5mm*75.5mm*21.5mm | 传输距离 | 1500m (空旷距离) |
| 屏幕 | 40mm*20mm, 2.0寸断码屏 | 本地存储 | 6万条数据 |
| 按键 | 4个 | 供电方式 | 一次性电池/适配器供电 |
| 指示灯 | 1个三色指示灯 | 待机功耗 | 20μA (适用于非充电版本) |
| 蜂鸣器 | 内置 | 采集间隔 | 15秒 |
| 天线 | 外置天线10mm*110mm | 报警方式 | 声光报警 |
| 安装方式 | (1) 挂孔 (2) 魔术贴/磁片 (配件更替, 请以收到产品包装盒内的实物为准) | 注意 | 产品实际精度以校准证书为准 |

注: LBTC-06-CF、LBTC-06-CF485、LBTC-06-CFD为充电款设备, 电池为充电电池, 其他型号产品为非充电款设备, 电池为一次性电池, 两种电池不可混用。

拓扑图



安装标准

- 1、安装前必须和客户进行安装标准确认, 客户有特殊需求要提前协商确定。
- 2、记录仪设备安装要求水平不倾斜, 安装位置要求便于查看屏幕数据, 不影响设备的开关使用。
- 3、记录仪的探头线路要求横平竖直, 固定牢靠 (固定间距不大于30cm)。
- 4、冰箱有温度测试孔位的, 要求温度监测探头顺孔位安装, 无孔位的要求门侧进线平整无拧折。
- 5、冰箱内探头线至少预留 (15-20) cm, 走线需用扎带固定好, 不得影响物品放置。
- 6、同一型号的冰箱, 要求记录仪安装水平高度一致, 温湿度探头放置位置要求一致。
- 7、过长的探头线需要将多余部分整理整齐, 用扎带固定好。
- 8、不干胶扎带固定座要求采用25*25mm或者30*30mm, 不干胶应采用进口绿胶或3M胶, 严禁采用黄胶。
- 9、安装完毕后确认设备参数设置正常, 数据正常上传。
- 10、设备耳机口与耳机头接触到底 (如有间隙有探头显示错误风险)。

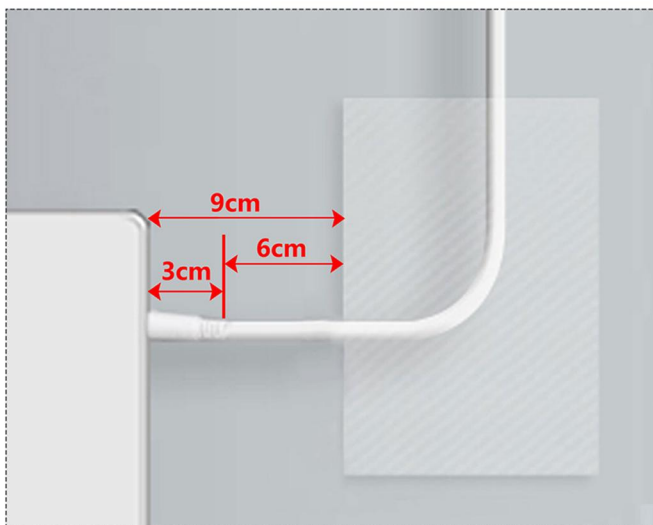
方案一 设备有穿线孔冰箱（柜）走线示意图



冰箱左侧



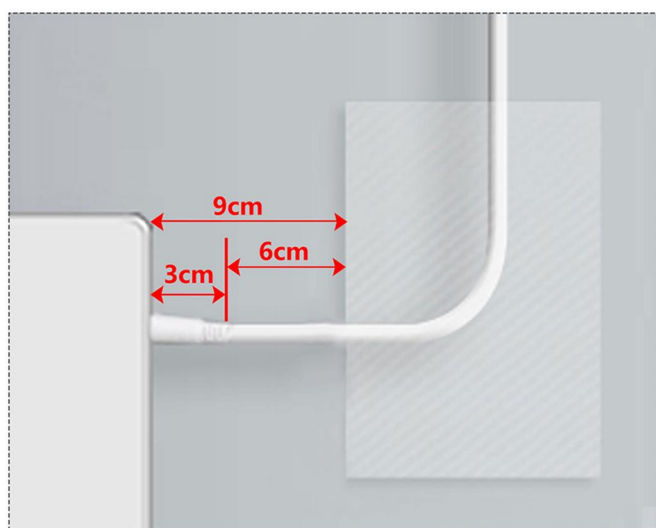
冰箱右侧



① 耳机头到耳机线8~9cm处
增加防滑胶带

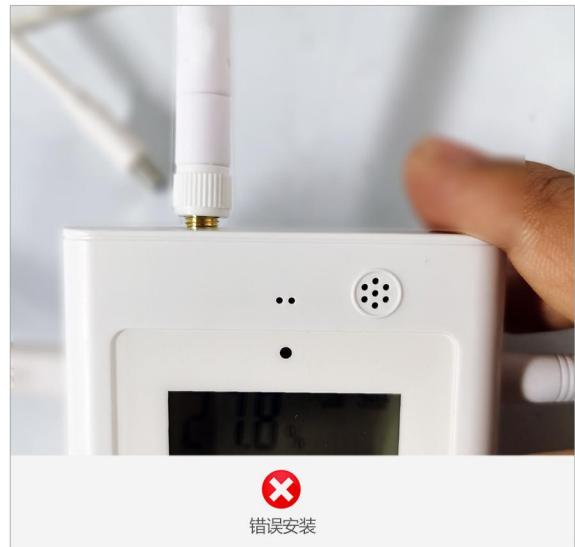
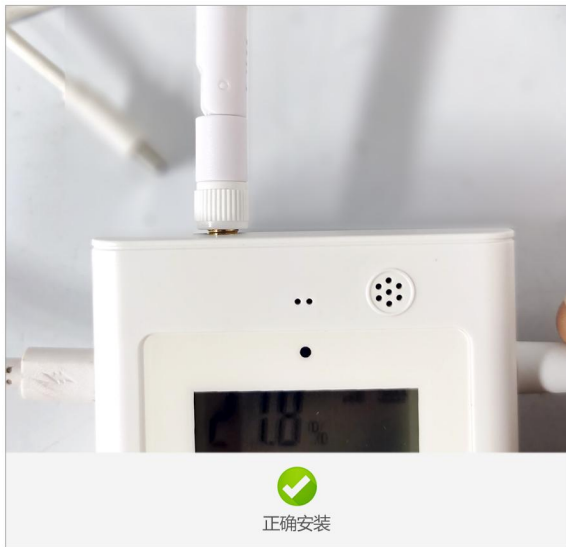
② 胶带居中粘贴，并按压平整

方案二 设备无穿线孔冰箱（柜）走线示意图

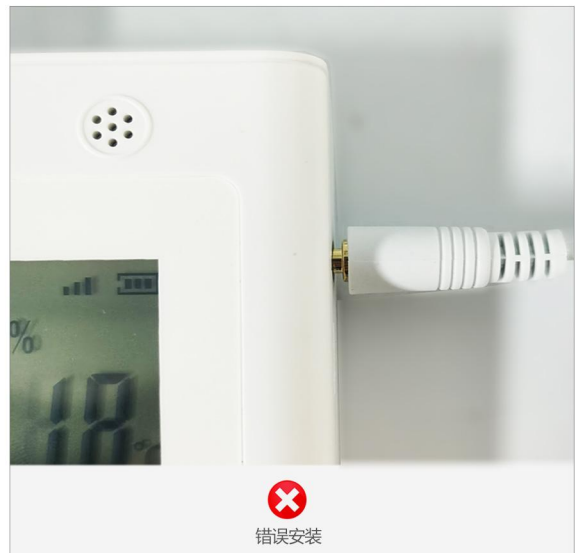
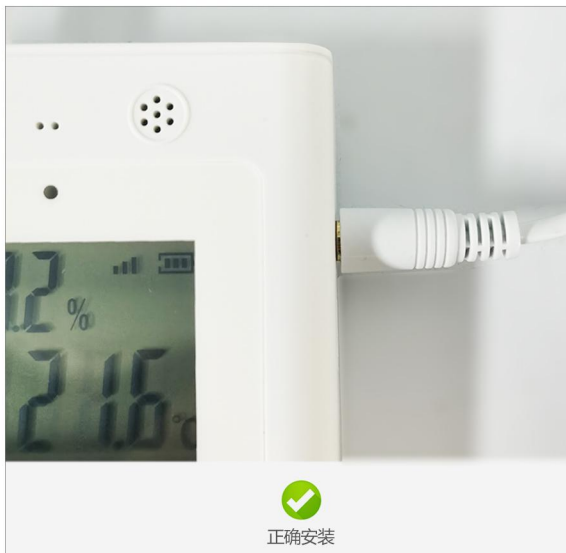


- ① 耳机头到耳机线8~9cm处增加防滑胶带
- ② 胶带居中粘贴，并按压平整

天线安装示意图



探头线安装示意图



注意事项与保养要求

- 1、设备长时间不使用时，应放到干燥，阴凉环境。
- 2、传感器应定期一年做校准，确认传感器精度准确性。
- 3、记录仪温湿度准确性，可能会受如下影响。

温度误差

放置在应用环境中稳定时间短、靠近热源、冷源、直接暴晒下。

湿度误差

放置在应用环境中稳定时间短、长期处于水雾，冷凝环境中。

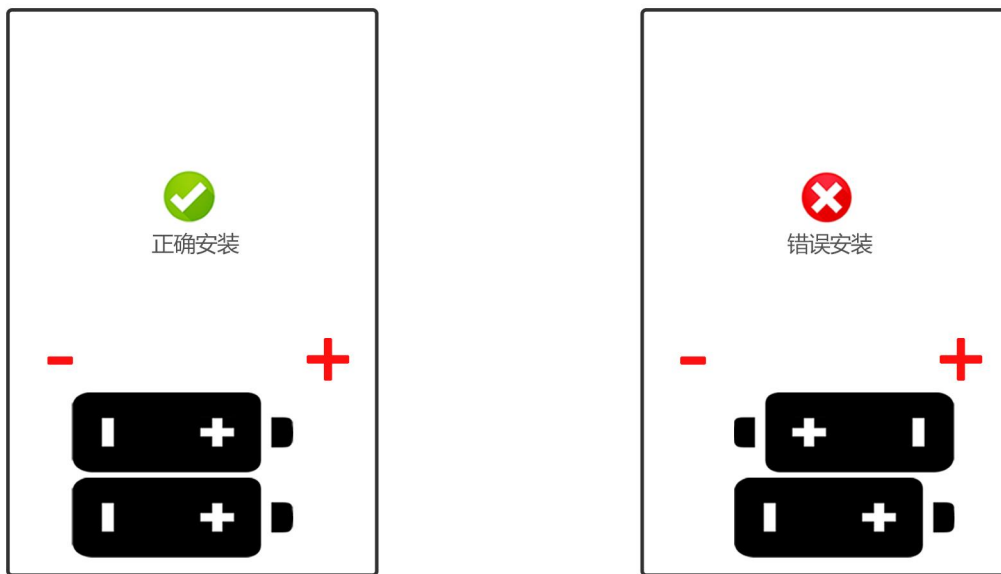
污染

处于粉尘或其他污染环境。

如发现传感器被污染，应及时联系供应商。

- 4、客户现场如果有强电干扰会导致探头工作不稳定、芯片被烧的风险。
- 5、客户不可私自更换电池，需我司工程人员或售后人员指导下更换。
- 6、LBTC-06-CF、LBTC-06-CF485、LBTC-06-CFD为充电款设备，电池为充电电池，其他型号产品为非充电款设备，电池为一次性电池，两种电池不可混用。
- 7、设备不可安装在可燃粉尘环境（如面粉车间、木材粉尘车间、煤尘）等。
- 8、本产品所安装到设备需要接地（接地是为防止触电或保护设备的安全而把电力电讯等设备的金属底盘或外壳接上地线,利用大地作电流回路接地线的安全措施）。
- 9、一体式设备直接放入冰箱、阴凉柜等设施内需使用密封袋进行密封，防止长期应用冷凝渗入导致电池短路。

电池安装示意图



- 10、3M卡线器使用注意事项：
 - a、双面胶粘接表面必须干净，并用力按压卡扣保证充分贴合，贴合时间建议保证2小时以上，然后再进行卡线（注：双面胶最适宜的操作温度为 $25^{\circ}\text{C}\pm 5^{\circ}\text{C}$ ，湿度为 $50\%\pm 10\%$ ）
 - b、在操作时请工作人员尽量不要用手直接接触胶面，因手上有汗渍，护肤品等，这些都会影响胶的粘性。
 - c、表面处理：粘接表面必须洁净、干爽，不能有油污，建议使用酒精与水混合液（混合比例1:1）清洁油污及灰尘，然后用擦眼镜的清洁绒布，干燥和除去水痕，提高粘接效果。
- 11、使用魔术贴固定的设备，在移动设备时禁止触碰到适配器电源线及探头线耳机头位置。
- 12、确定主机与终端信道保持一致。
- 13、金属对设备信号有可能阻隔，反射掉无线信号。

14、（充电款）适配器安装注意事项

适配器接插在插排、墙插上时应将适配器插到位；适配器安装避免与相邻接口上的适配器或插头有干涉。如果一个插排上接插多个适配器，要将适配器分开错位安装。

15、设备使用环境温度 $\geq 40^{\circ}\text{C}$ 和 $\leq -20^{\circ}\text{C}$ 环境时，电池的续航时间 ≤ 1 年。

16、磁片安装注意事项

使用磁片固定时设备安装环境及阴凉柜、冰箱表面温度均需控制在 $-10^{\circ}\text{C} \sim 40^{\circ}\text{C}$ 范围内使用；若温度超出 40°C 或低于 -10°C ，可能导致磁片脱落及设备掉落风险。

售后服务

在保修期内（最终以合同为准），正常使用情况下产品本身质量问题引起的故障，将免费维修。维修产品邮寄费用由发送方单独承担。

符合以下情况则不在保障范围内：

- 1、因不可抗力造成损坏的，如火灾，地震，台风，洪水等；
- 2、消费者因使用不当，人为因素造成损坏如，泡水，火烧等。
- 3、非本公司服务人员检修、拆卸造成损坏
- 4、超过保修期限和保修范围
- 5、产品自然磨损，老化（如外壳、传感器等）。



LONGWATCH
龙·邦·科·技

产品保修卡

为了能够给您提供更好的服务，请妥善保管（保修卡）。

| | | | | | |
|------|--------|-------|---|------|-----|
| 产品型号 | | 产品序列号 | | | |
| 标签信息 | | | | | |
| 用户信息 | 用户名称 | | | | |
| | 通讯地址 | | | | |
| | 联系电话 | | | | |
| 购买日期 | | 年 | 月 | 日 | 保修期 |
| 购买地点 | | | | | |
| 销售单位 | 销售商名称 | | | (盖章) | |
| | 本地销售单位 | | | | |
| | 销售人员 | | | | |
| | 联系电话 | | | | |
| 保修内容 | | | | | |

联系我们

真冷链 用龙邦

始于品质 服务未来

北京龙邦科技发展有限公司

总部：北京市大兴区金星西路绿地兴贸中心2-2-12层

服务中心：河北省石家庄市鹿泉区科林产业园23号楼

客服QQ：4008776388

全国免费服务热线：400-877-6388

官方网站：www.longwatch.com.cn



微信公众号